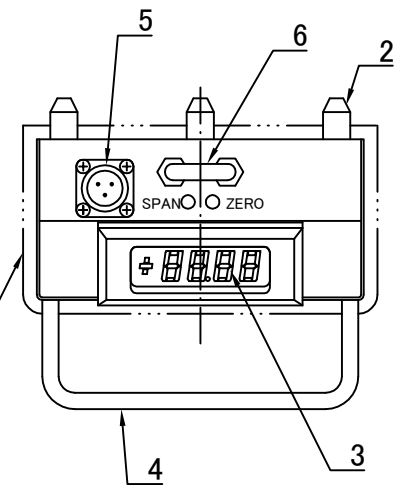
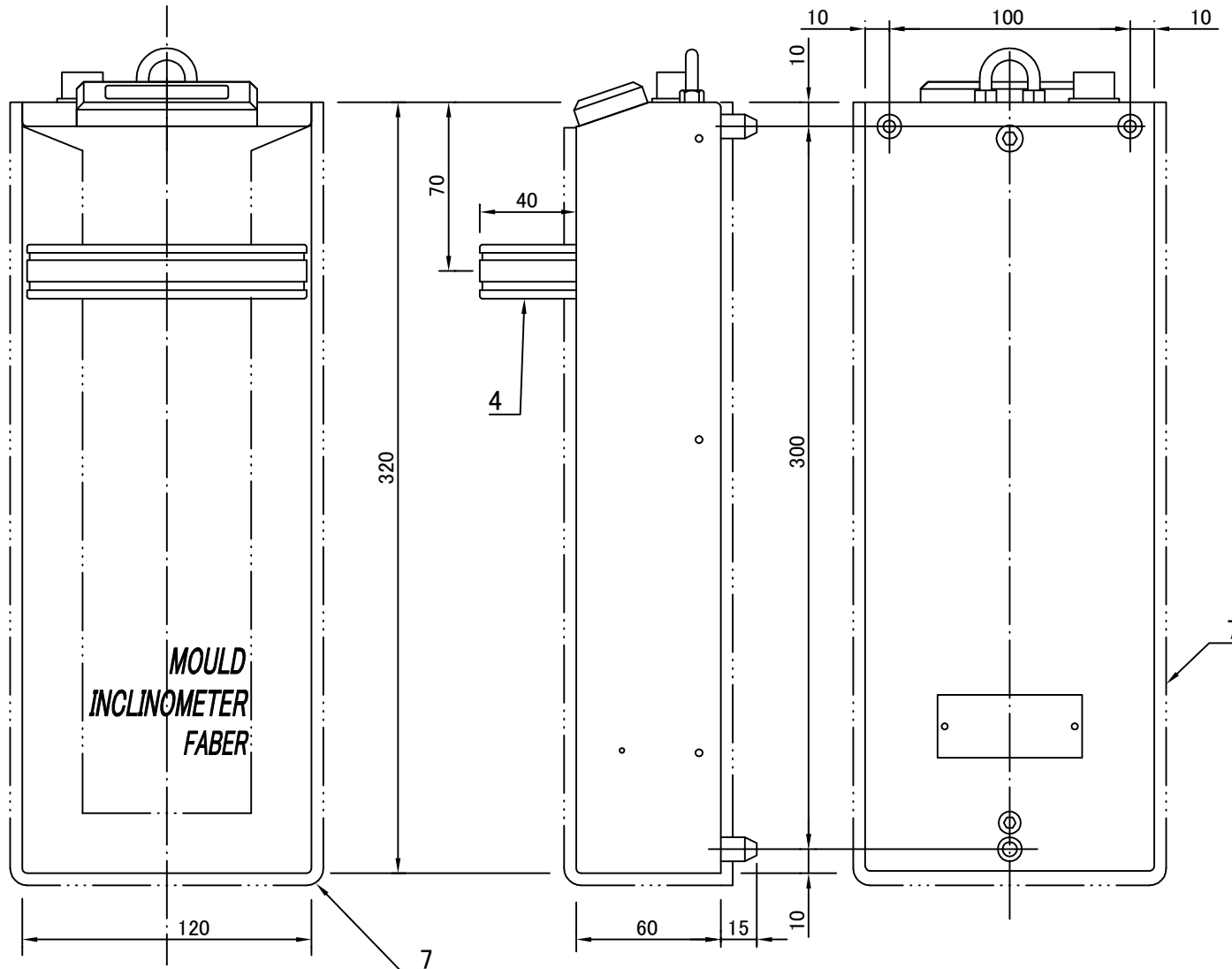


ITEM	PARTS NO.	QTY	DESCRIPTION	SPECIFICATION	REMARKS
1	12801-01	1	本体ケース	SECC, 1t	
2	12801-07	3	当接脚		
3	12801-09	1	LED 表示器	±99.99mm/モールド長	
4	12801-12	1	把手		
5	12801-02	1	コネクタ	PRC03-21A10-3AM	
6	12801-03	1	懸下用フック		
7	12801-04	1	緩衝用ラバー		



重量	3 Kgs
製造番号	
要求番号	

3RD ANGLE PROJECTION	SCALE 1/2	TITLE model: FMI-10Q モールドインクリノメータ 外形図
MATERIAL	SECC, 1t	
FINISH		
CHECKED	DESIGNED DRAWN	
		SHEET NO. F128001
DATE	1998/9/10	FABER CO., LTD.