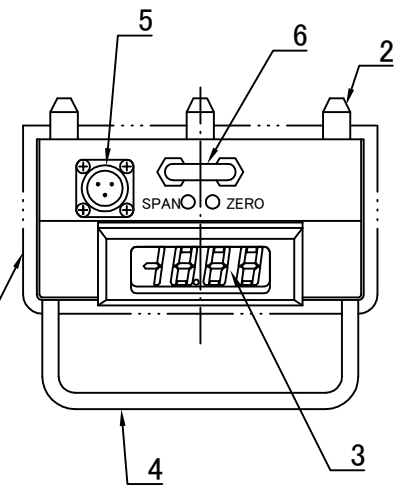
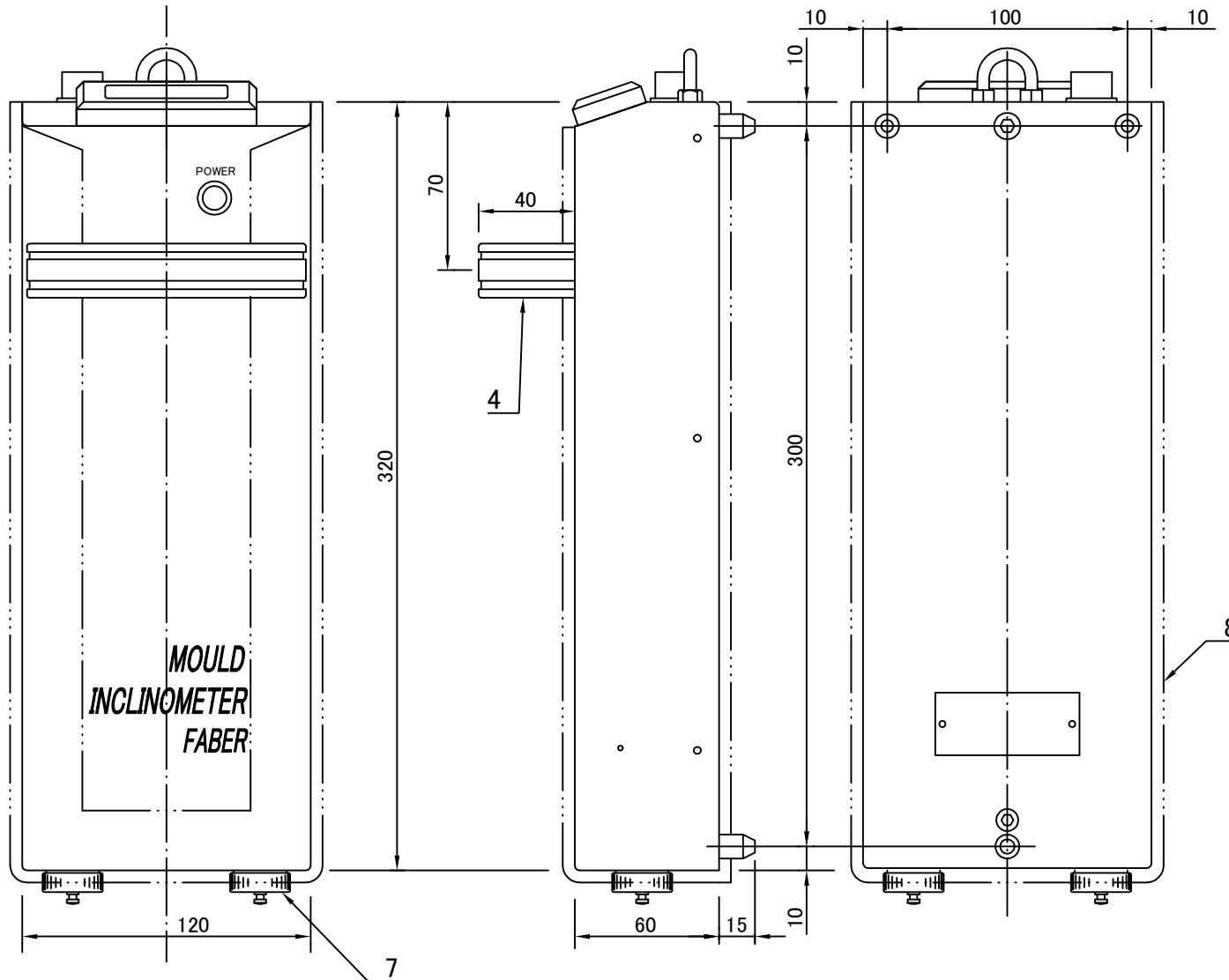


ITEM	PARTS NO.	QTY	DESCRIPTION	SPECIFICATION	REMARKS
1	80901-01	1	本体ケース	SECC, 1t	
2	80901-07	3	ブロー脚		
3	80901-09	1	LED表示器	±19.99mm/ mm	
4	80901-12	1	把 手	SUS304	
5	80901-02	1	電源コネクタ	PRC-03-21A10-3AM	
6	80901-03	1	懸垂用フック		
7	80901-04	1	電池ケース蓋		
8	80901-10	1	緩衝スポンジ		



3RD ANGLE PROJECTION	SCALE 1/2	TITLE オフラインテーパ計 FMI-15型 外形図
MATERIAL	SECC, 1t	
FINISH	黒半艶焼付塗装	
CHECKED	DESIGNED DRAWN	
		SHEET NO. F80091-1
DATE	1998/9/10	FABER CO., LTD.

MARK REVISION APP. DATE