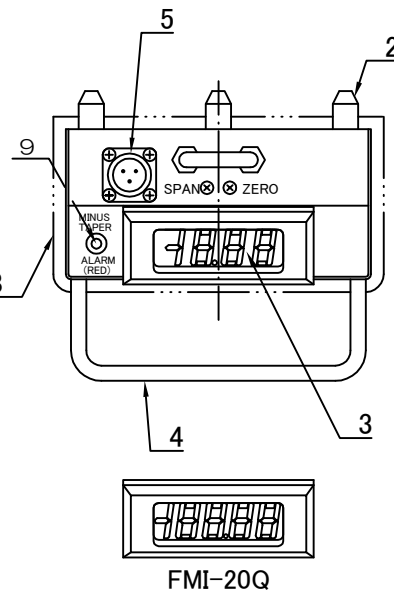


ITEM	PARTS NO.	QTY	DESCRIPTION	SPECIFICATION	REMARKS
1	B00901-0	1	本体ケース	SECC, 1t	
2	B00901-2	3	ブロープ脚	F128001-8	
3	B00902-11	1	LED表示器	±19.99mm/モールド長	
4	B00901-3	1	把手	A-1042-E-5	
5	B00902-8	1	電源コネクタ	PRC-03-21A10-3AM	
6	B00901-8	1	電池モニタ	緑:2/3以上 赤:1/3以下	
7	B00902-7	1	電源スイッチ	PH-M2RR1S2P-D	
8	B00901-7	1	緩衝スポンジ		
9	B00903-2	1	マイナス警報		
10	B00903-1	1	モールド長切替		



3RD ANGLE PROJECTION	SCALE 1/2	TITLE	オフラインテーパ計 FMI-20型 外形図
MATERIAL	SECC, 1t	SHEET NO.	
FINISH	黒半艶焼付塗装	DATE	2011/1/10
CHECKED	DESIGNED	DRAWN	FABER CO., LTD.

MARK REVISION APP. DATE